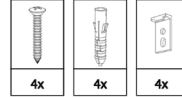


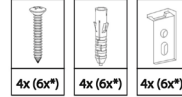
- D** Bevor Sie mit der Montage beginnen, überprüfen Sie bitte den Inhalt auf Vollständigkeit.
- GB** Before you start to assemble it, please ensure that all the following components are provided.
- F** Avant de commencer le montage, veuillez vérifier que vous êtes en possession de tous les éléments suivants.
- E** Antes de comenzar con el montaje, compruebe que todo el contenido está íntegro.

**A1070/208 (Set=4 Stk. klein)**



≤120 x 120 cm

**A1070/241 (Set=2 Stk. groß)**



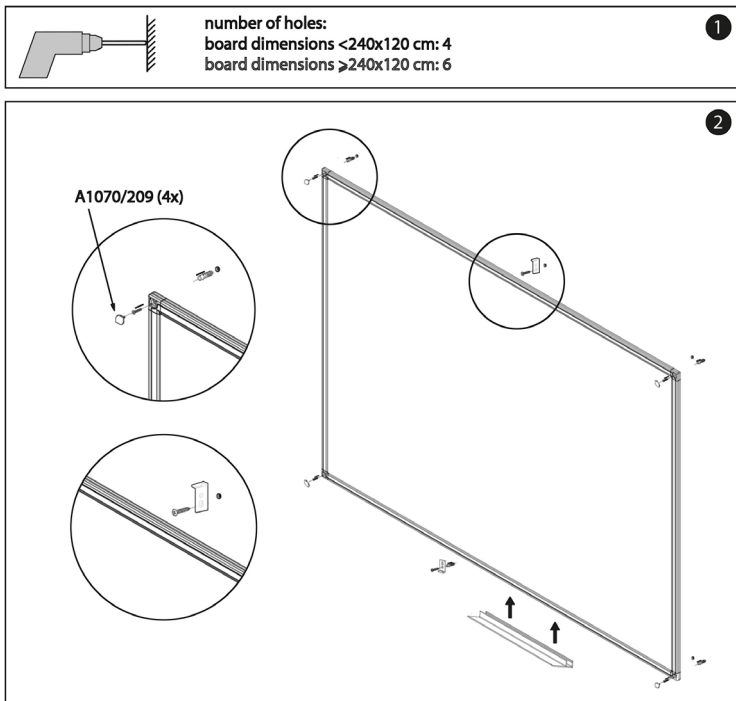
>120 x 120 cm  
\*≥240 x 120 cm



A1070/207

only for Ref. No.  
SC30\*, SC31\*, SC32\*,  
SC38\*, KR35\*, CB30\*,  
CB34\*

Montage durch die Ecken / Mounting through corners  
Montage dans les coins / Montaje por las esquinas



Montage über Spiegelaufhängung / Mounting on hangers  
Montage avec les fixations de miroir / Montaje con los colgadores

