

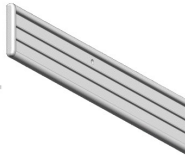
Teilleiste

- D** Bevor Sie mit der Montage beginnen, überprüfen Sie bitte den Inhalt auf Vollständigkeit.
- GB** Before you start to assemble it, please ensure that all the following components are provided.
- F** Avant de commencer le montage, veuillez vérifier que vous êtes en possession de tous les éléments suivants.
- E** Antes de comenzar con el montaje, compruebe que todo el contenido está íntegro.

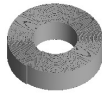
A (1x)



B (1x)



C (1x)



D (9x)
Dübel Ø 6x30



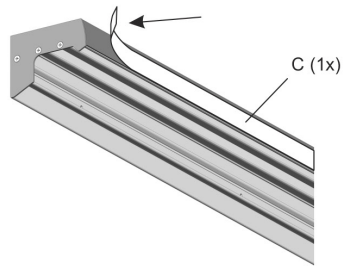
E (9x)
Schraube Ø 4x40



F (2x)

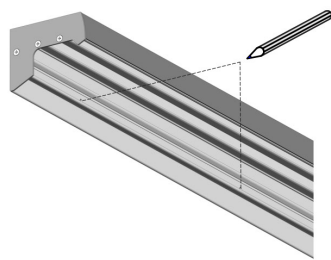


G (2x)
Schraube M5x10

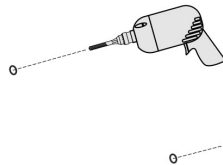


Montage

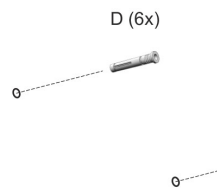
1) a)



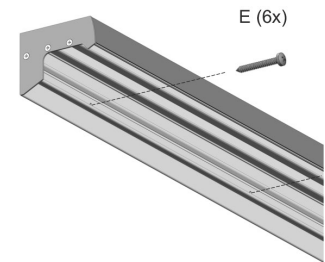
b)



c)

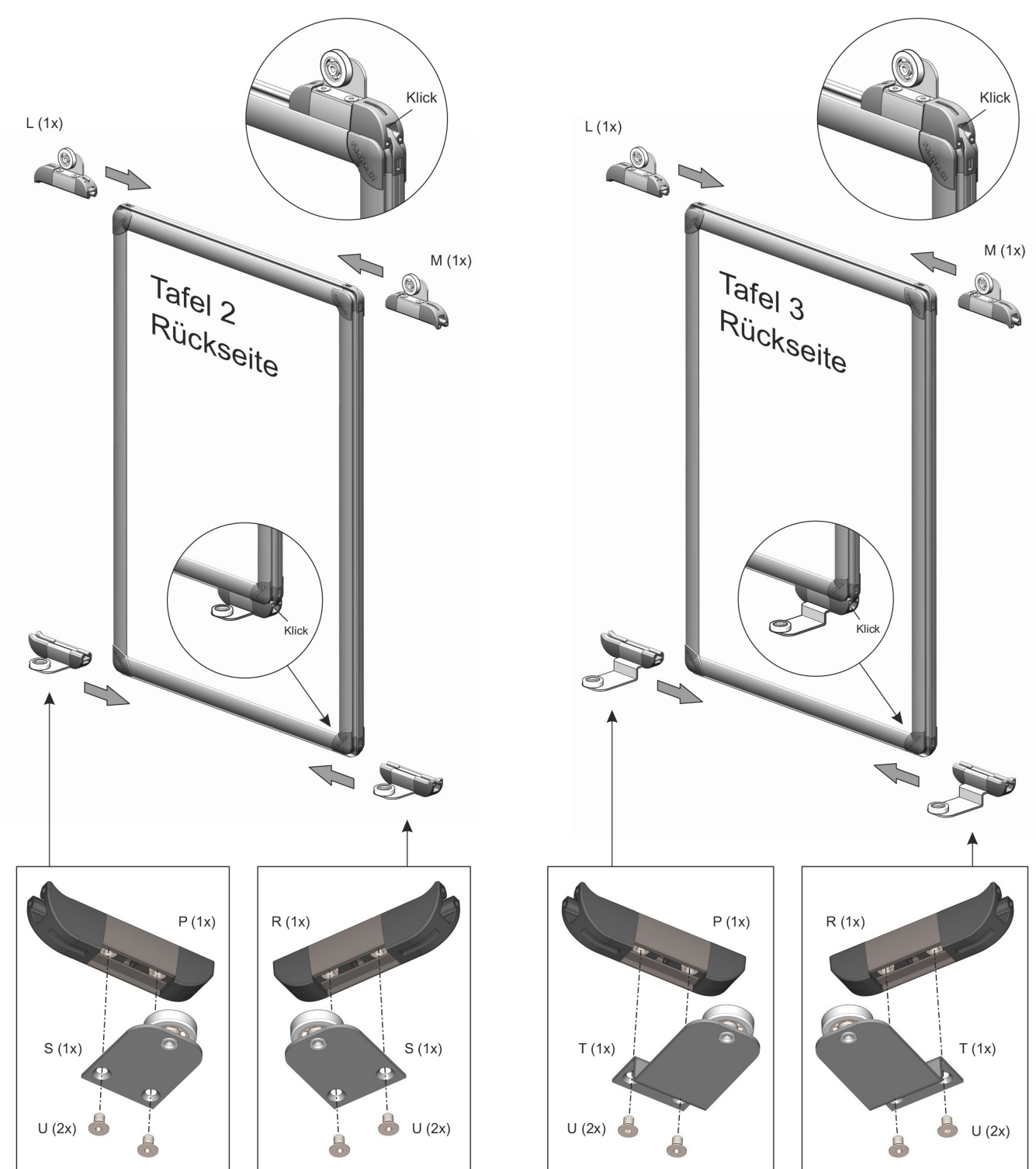
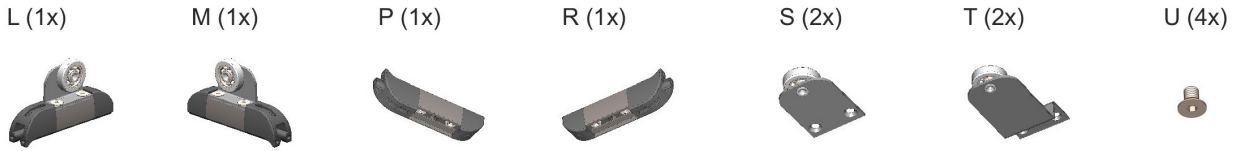


d)

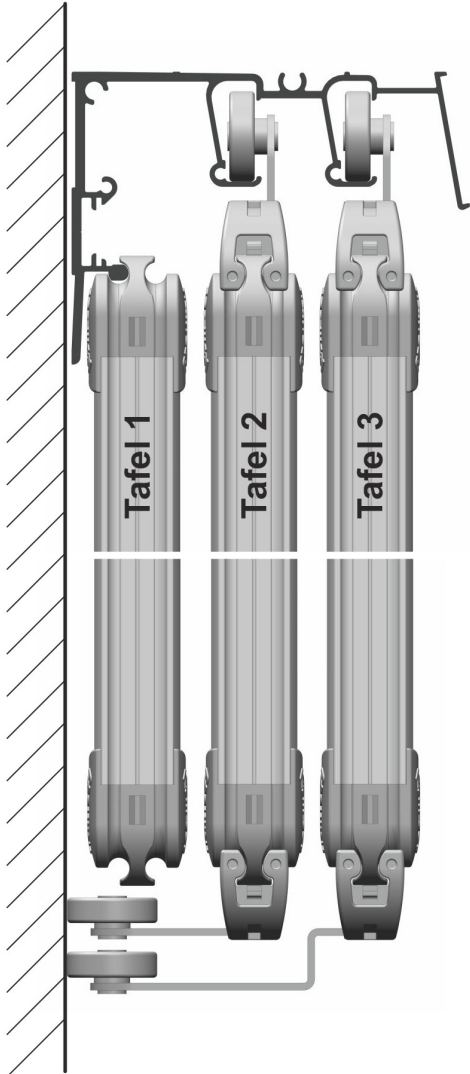


2) Universelles Gleiterset - Ref. Nr. PSSA

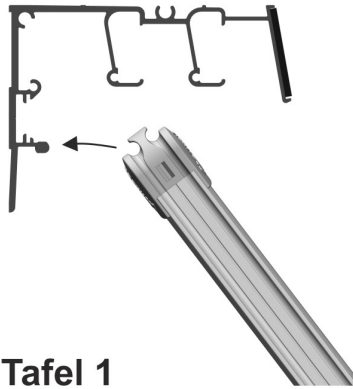
Teilleiste



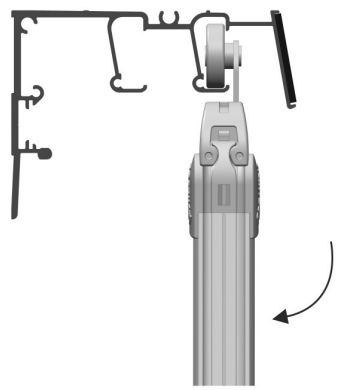
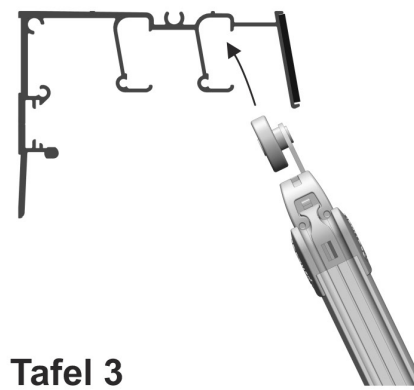
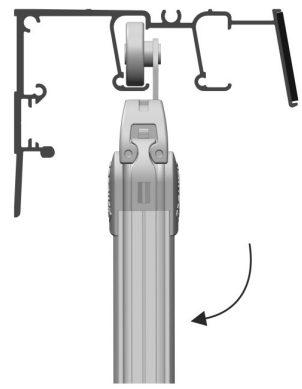
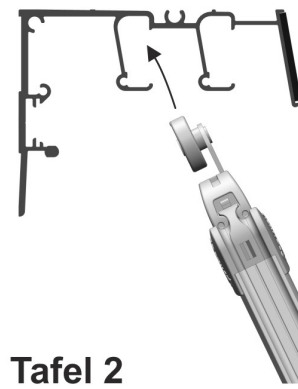
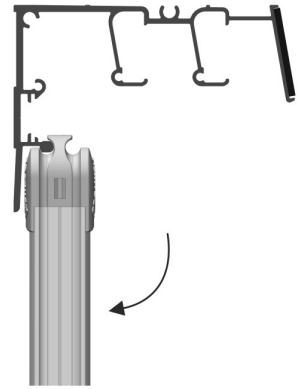
3)



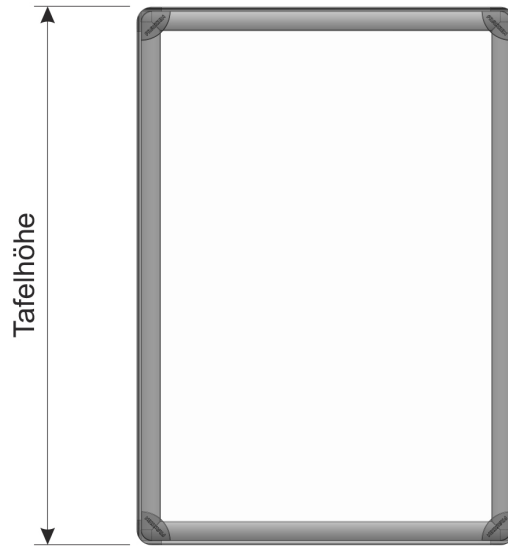
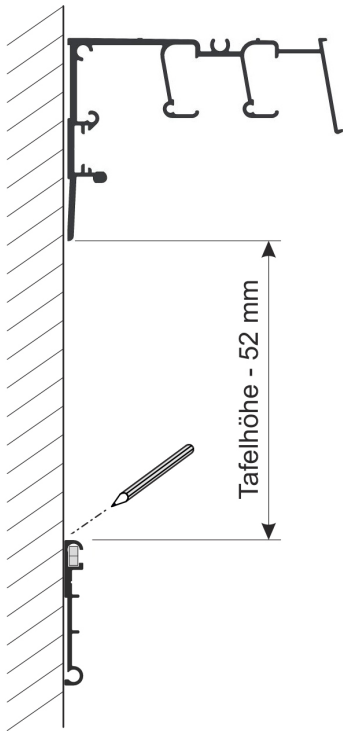
a)



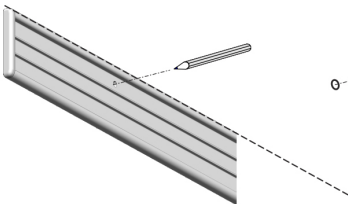
b)



4)



a)



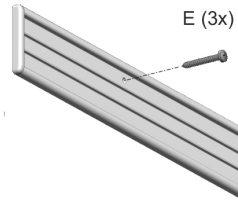
b)



c)



d)



e)

