

Montageanleitung

*assembly instruction
notice de montage
indicaciones de montaje*

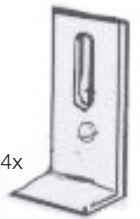
- D** Bevor Sie mit der Montage beginnen, überprüfen Sie bitte den Inhalt auf Vollständigkeit.
- GB** Before you start to assemble it, please ensure that all the following components are provided.
- F** Avant de commencer le montage, veuillez vérifier que vous êtes en possession de tous les éléments suivants.
- E** Antes de comenzar con el montaje, compruebe que todo el contenido está integro.



je 8x

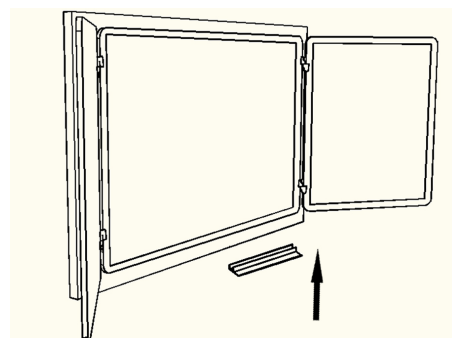
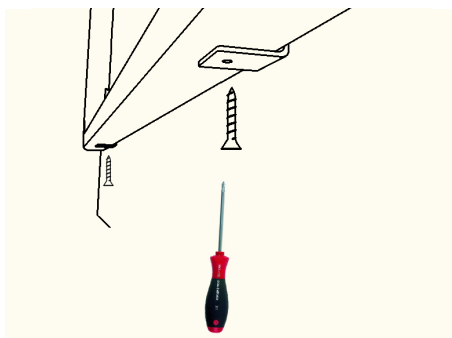
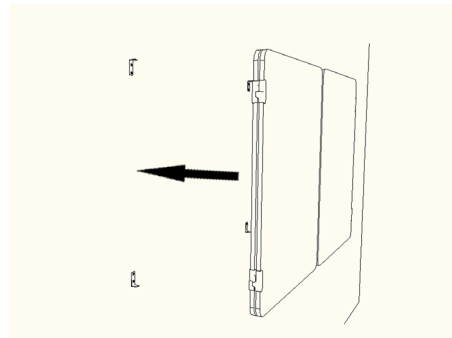
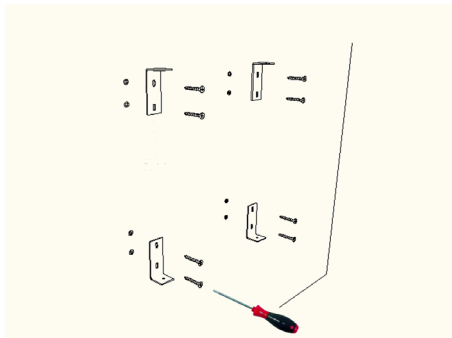
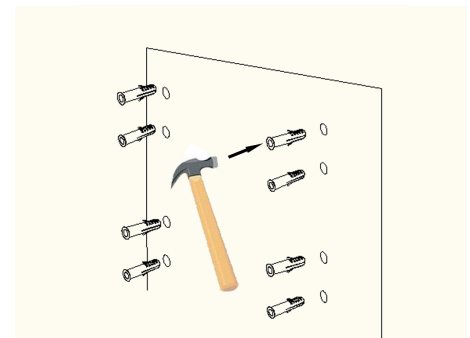
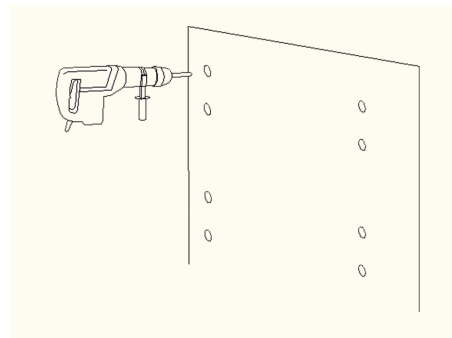
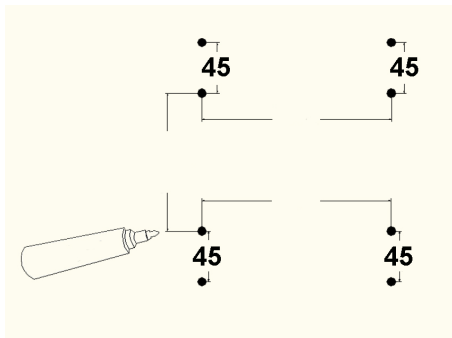


8x



4x

Ref. Nr. A1070/109CH = 1 Set



LEITZ ACCO Brands GmbH & Co KG
Siemensstraße 64
70469 Stuttgart, Germany
Phone +49 711 8103-0

ACCO BRANDS
UK Importer ACCO UK Ltd.
Oxford House, Oxford Road
Buckinghamshire, Aylesbury
HP21 8SZ United Kingdom

January 2022

Ref. No. K60/90, K90/120, K100/150
K2102, K2103, K2109 - Controll No. 14502

FRANKEN

www.frankenproducts.com