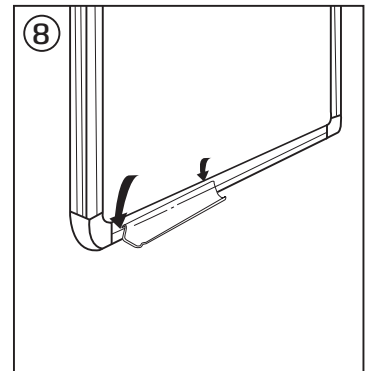
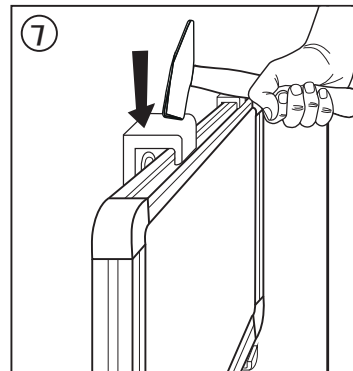
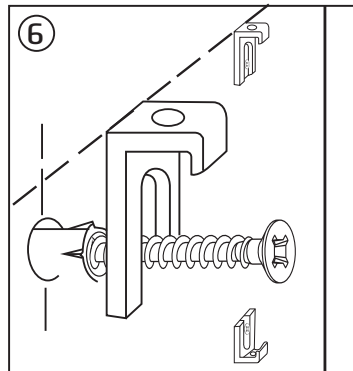
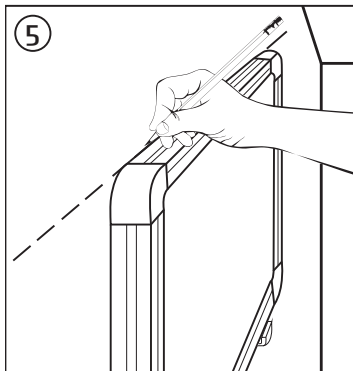
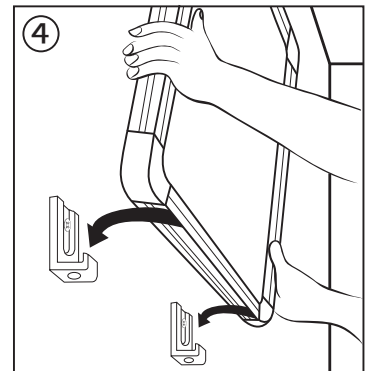
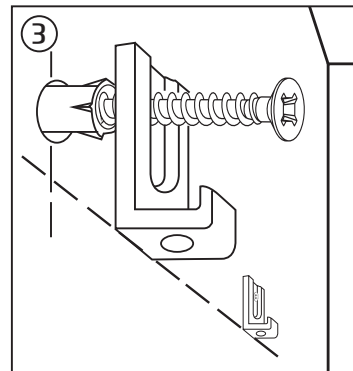
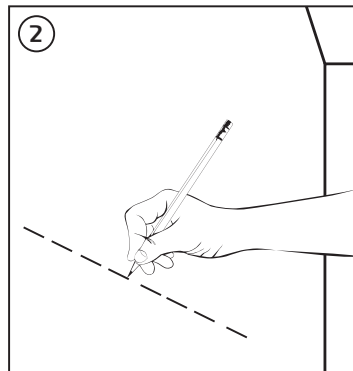
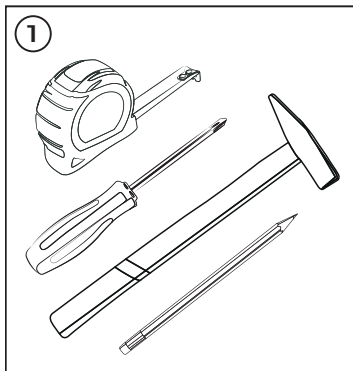
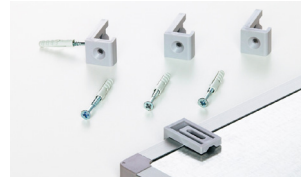


- D** Bevor Sie mit der Montage beginnen, überprüfen Sie bitte den Inhalt auf Vollständigkeit.
- GB** Before you start to assemble it, please ensure that all the following components are provided.
- F** Avant de commencer le montage, veuillez vérifier que vous êtes en possession de tous les éléments suivants.
- E** Antes de comenzar con el montaje, compruebe que todo el contenido está íntegro.



D Sehr geehrter Kunde,
vielen Dank für Ihre Entscheidung zum Kauf einer Tafel.
Um stets eine optimale Benutzung zu gewährleisten, beachten Sie bitte folgende Pflegeanleitung der Tafeloberfläche: Vor der ersten Benutzung sollte die Tafel mit dem dafür vorgesehenen Tafelreinigungsspray gereinigt werden.
Benutzen Sie zur Beschriftung Ihrer Tafel nur trocken abwischbare Filzschreiber. Bitte benutzen Sie niemals Permanentmarker, da diese dauerhafte Rückstände hinterlassen! Sollten dennoch so starke Verschmutzungen entstehen, so hilft Ihnen der Reinigungsschwamm im Handumdrehen weiter. Zum schnellen und einfachen Abwischen der Tafeloberfläche eignen sich hervorragend der Tafelwischer, sowie das entsprechende Nachfüllset. Darauf sollten Sie unbedingt achten: Bedingt durch verschiedenster Umwelteinflüsse, Farbreste, Fingerabdrücke, Staub oder Zigarettenrauch bildet sich auf der Tafeloberfläche ein unsichtbarer Film, der die Trockenlöslichkeit der Schreibtafeloberfläche stark beeinträchtigt. Wenn die Oberfläche nicht regelmäßig gereinigt wird, können Kratzer auf der Oberfläche entstehen. Deshalb empfehlen wir eine regelmäßige Grundreinigung mit dem Tafelreinigungsspray, nur so ist eine dauerhafte Benutzung der Schreibtafel gewährleistet.

GB Dear Ladies and Gentlemen,
We would like to thank you for deciding to purchase a board.
In order to be able to always guarantee optimum utilisation, please note the following care and cleaning instructions: Prior to using the tablet for the first time it should be cleaned using the tablet cleaning spray. Only use dry, felt-tip pens that can be wiped off afterwards for writing on your tablet. Never use permanent markers, as these always leave lasting residue behind! For very dirty surfaces and erasing permanent marker please use the whiteboard sponge. You will find that our board eraser, as well as the relevant refilling set, are excellent for easily and quickly wiping the surface of the tablet clean.
Please note without fail: An invisible film can form on the surface of the tablet, which is the result of different environmental affects, ink-residue, finger pressure, dust or cigarette smoke, and this can severely effect on the wiping dry properties of the tablet's writing surface. The surface will become scratched if it is not cleaned regularly. Therefore we recommend regular fundamental cleaning using the tablet cleaning spray, so that the writing tablet can be used permanently.

