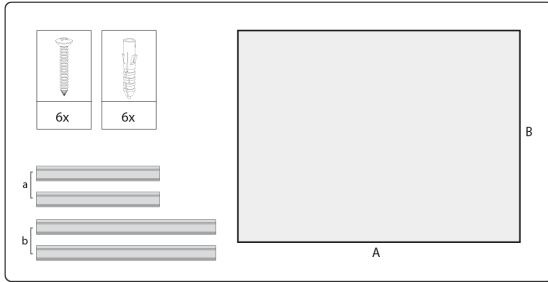
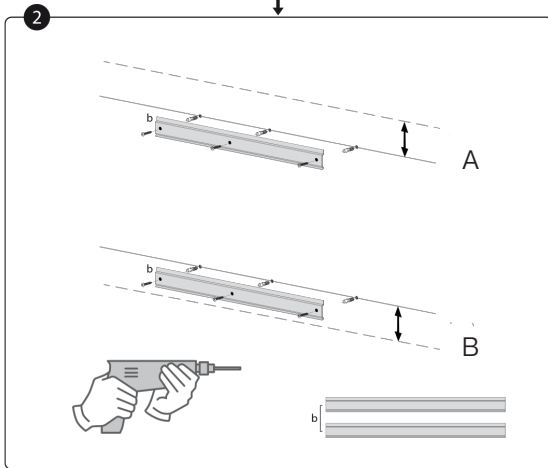
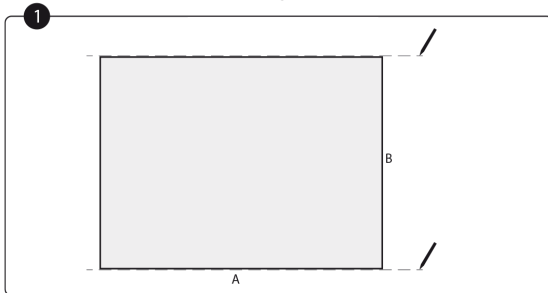


D Sicherheitshinweis:
Vor der Montage muss der Untergrund auf die Eignung für das mitgelieferte Montagematerial durch den Kunden selbst geprüft und sichergestellt sein. Die Montage darf nur durch fachlich qualifizierte Personen durchgeführt werden. Schäden aufgrund unsachgemäßer Montage oder Inbetriebnahme sind von jeder Haftung ausgeschlossen. Ab einer Tafelgröße von 120 x 150 cm sollte die Montage von 2 Personen durchgeführt werden. Die Tafeln sind horizontal verschiebbar!

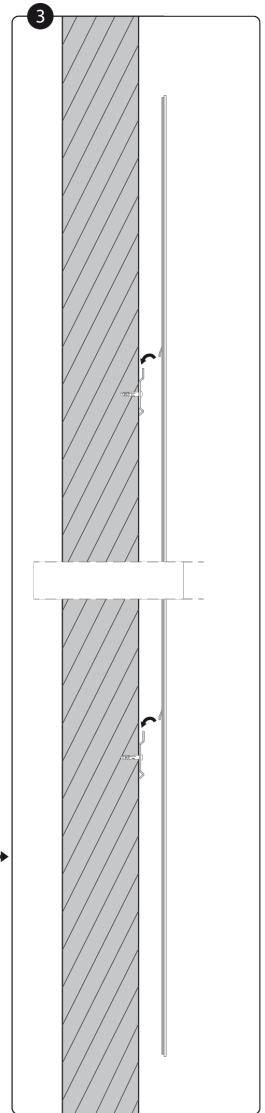
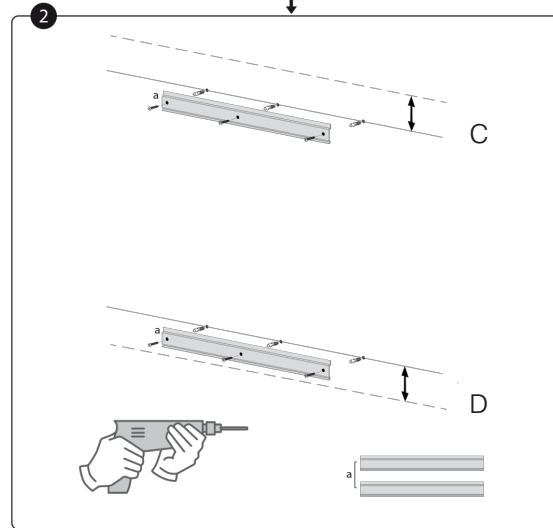
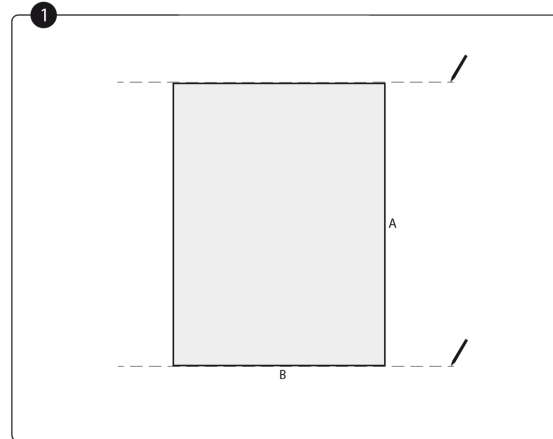
GB Safety note:
Before assembly the wall surface must be checked and ensured by the customer, if it is suitable for the included mounting materials! Assembly should only be carried out by qualified personnel. No warranty shall be accepted for damage caused by inappropriate or improper use, faulty installation or commissioning. From a board size of 120 x 150 cm, the mounting should be done by 2 people. The boards can be moved horizontally!



Horizontal mounting / Montage im Querformat



Vertical mounting / Montage im Hochformat



Sizes [cm]:

60 x 45, 100 x 65: A=13,7 cm – B=4,4cm – C=14,2 cm – D=4,4cm

120 x 90: A=19 cm – B=9,5cm – C=30,5 cm – D=19cm

120 x 120, 120 x 150, 120 x 180, 120 x 200, 120 x 240: A=19 cm – B=9,5 cm – C = 30,5 cm – D=19 cm

