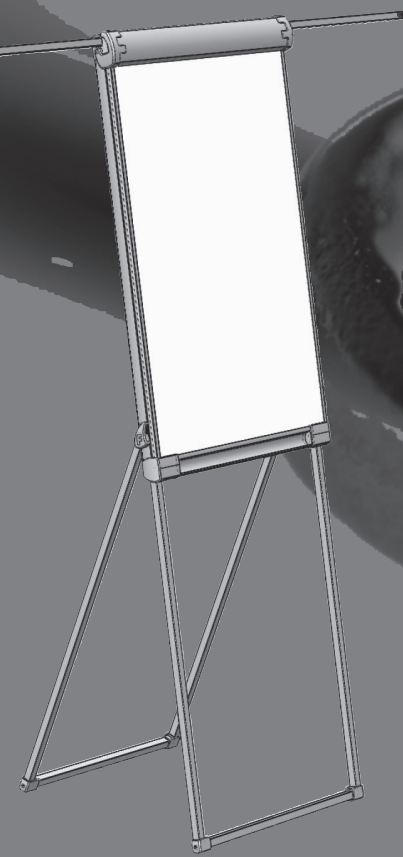


# Montageanleitung

assembly instruction  
notice de montage  
indicaciones de montaje

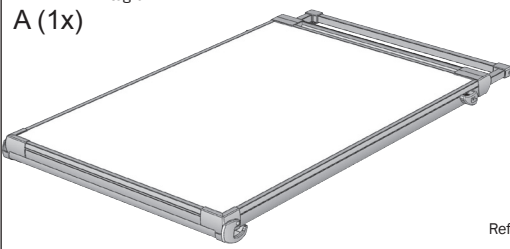



**D** Bevor Sie mit der Montage beginnen, überprüfen Sie bitte den Inhalt auf Vollständigkeit.

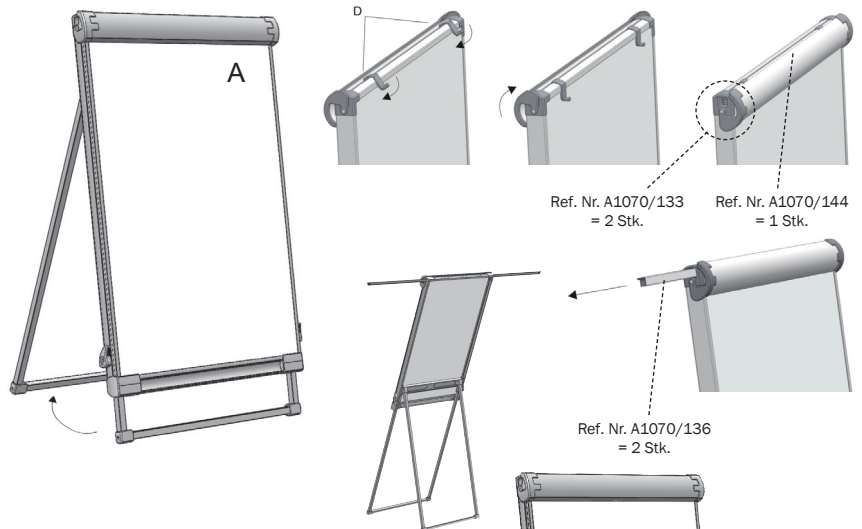
**GB** Before you start to assemble it, please ensure that all the following components are provided.

**F** Avant de commencer le montage, veuillez vérifier que vous êtes en possession de tous les éléments suivants.

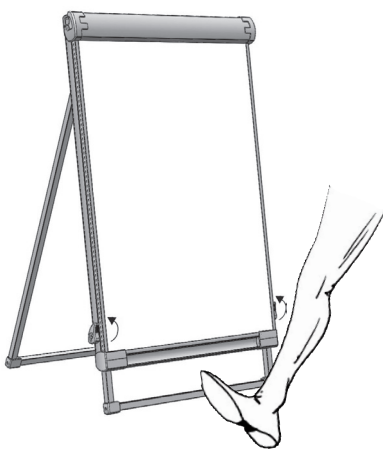
**E** Antes de comenzar con el montaje, compruebe que todo el contenido está íntegro.

**A (1x)**  **B (2x)** 

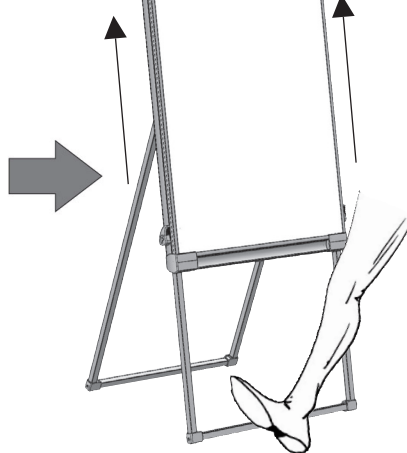
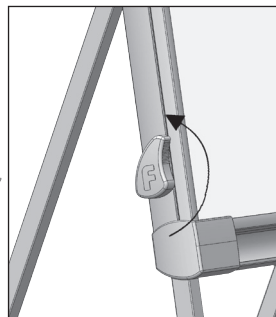
Ref. Nr. A1070/132 CH = 2 Stk.



**QUICK & EASY**  
kein Werkzeug nötig



Step  
Treten



Step  
Treten

