

D Bevor Sie mit der Montage beginnen, überprüfen Sie bitte den Inhalt auf Vollständigkeit.

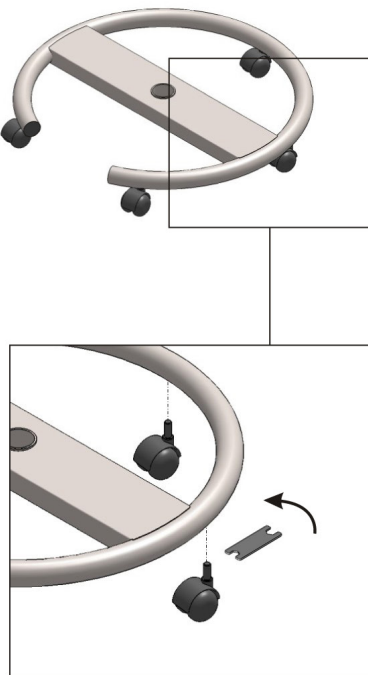
GB Before you start to assemble it, please ensure that all the following components are provided.

F Avant de commencer le montage, veuillez vérifier que vous êtes en possession de tous les éléments suivants.

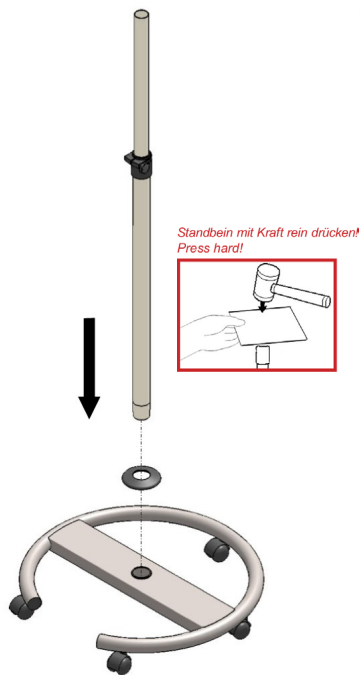
E Antes de comenzar con el montaje, compruebe que todo el contenido está íntegro.

Ref. Nr. A1070/30 = 5 Stk.

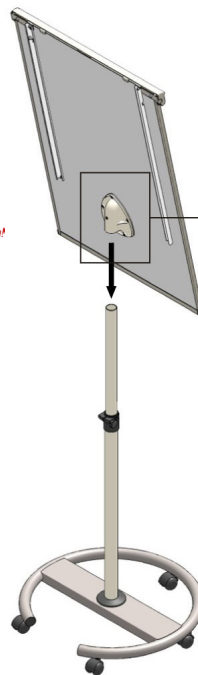
1



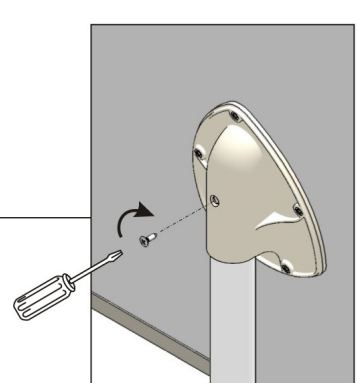
2



3



4



Ref. Nr. A1070/04 = 2 Stk.

5

