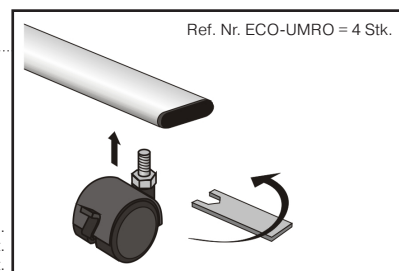
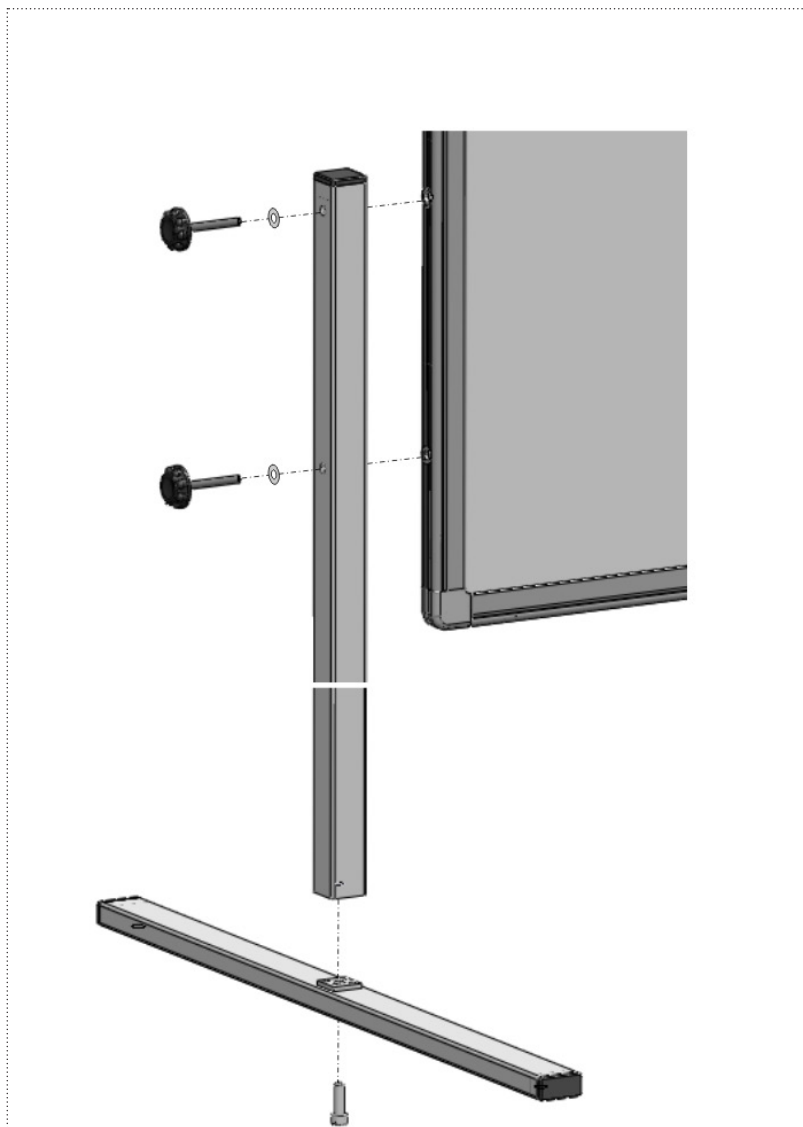
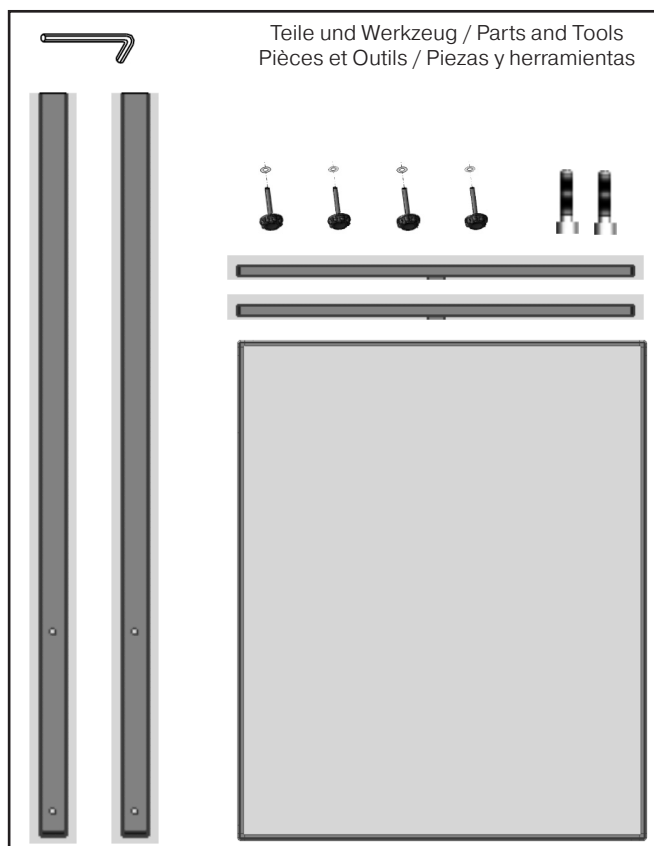


- (D) Bevor Sie mit der Montage beginnen, überprüfen Sie bitte den Inhalt auf Vollständigkeit.
- (GB) Before you start to assemble it, please ensure that all the following components are provided.
- (F) Avant de commencer le montage, veuillez vérifier que vous êtes en possession de tous les éléments suivants.
- (E) Antes de comenzar con el montaje, compruebe que todo el contenido está íntegro.



Rollen & Werkzeug sind nicht im Set enthalten.
Castors & tools are not enclosed in the set.
Roulettes et Outils ne sont pas contenues dans le set.