

**D**

Bevor Sie mit der Montage beginnen, überprüfen Sie bitte den Inhalt auf Vollständigkeit.

**GB**

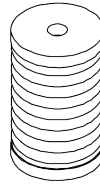
Before you start to assemble it, please ensure that all the following components are provided.

**F**

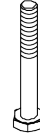
Avant de commencer le montage, veuillez vérifier que vous êtes en possession de tous les éléments suivants.

**E**

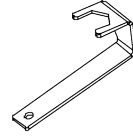
Antes de comenzar con el montaje, compruebe que todo el contenido está íntegro.



**2x**

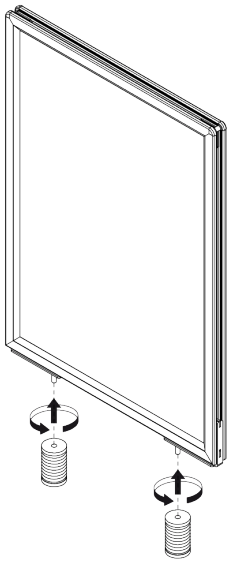


**2x**

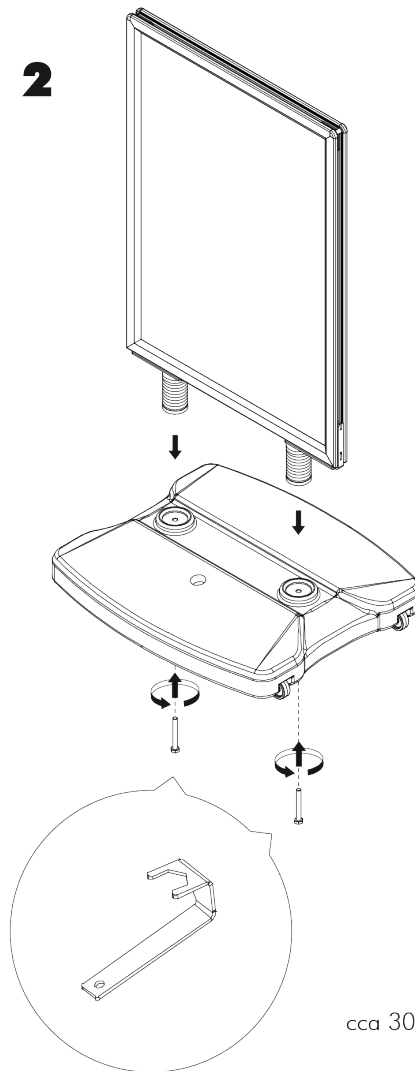


**1x**

**1**



**2**



**3**

